

Formulaire de Mesures sur place

PRODIMAX

Companie:

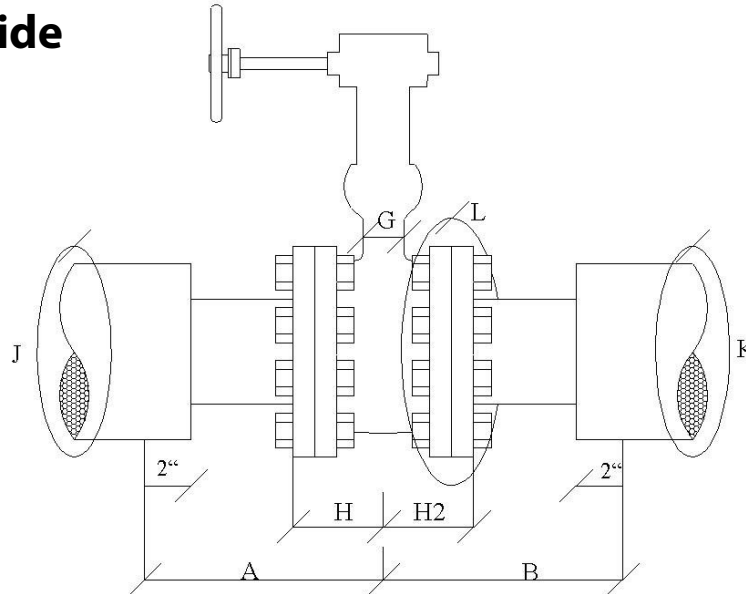
Nom:

Titre:

Téléphone:

Isolants et Services Thermiques
 175, rue d'Amsterdam, local #2
 St-Augustin de Desmaures
 (Québec) G3A 2V5
 Tél.: 418.878.7132
 Téléc: 418.878.7194
 www.prodimax.ca

Valve papillon à bride



A - Centre de la valve au côté gauche / en superposant l'isolant 2"	<input type="text"/>
B - Centre de la valve au côté droit / en superposant l'isolant 2"	<input type="text"/>
G - Diamètre (ou) largeur de la tige de la valve	<input type="text"/>
H1 - Centre de la bride à la gauche des boulons	<input type="text"/>
H2 - Centre de la bride à la droite des boulons	<input type="text"/>
I - Diamètre (ou) longueur de la tige de la valve <input type="radio"/> Coupe ronde - R <input type="radio"/> Coupe carrée - S	<input type="text"/>
J - Circonférence de l'isolant côté gauche	<input type="text"/>
K - Circonférence de l'isolant côté droit	<input type="text"/>
L - Circonférence de la bride	<input type="text"/>

Balise:	Temp (°F)	Dimensions du tuyau (po.)				Classe Lb.
<input type="text"/>	<input type="checkbox"/> 0-450	<input type="checkbox"/> 0.5	<input type="checkbox"/> 2	<input type="checkbox"/> 6	<input type="checkbox"/> 16	<input type="checkbox"/> 150
	<input type="checkbox"/> 451-650	<input type="checkbox"/> 0.75	<input type="checkbox"/> 2.5	<input type="checkbox"/> 8	<input type="checkbox"/> 18	<input type="checkbox"/> 300
	<input type="checkbox"/> 651-800	<input type="checkbox"/> 1	<input type="checkbox"/> 3	<input type="checkbox"/> 10	<input type="checkbox"/> 20	<input type="checkbox"/> 600
	<input type="checkbox"/> 801-1000	<input type="checkbox"/> 1.25	<input type="checkbox"/> 4	<input type="checkbox"/> 12	<input type="checkbox"/> 24	<input type="checkbox"/> 900
	<input type="checkbox"/> 1001-1100	<input type="checkbox"/> 1.5	<input type="checkbox"/> 5	<input type="checkbox"/> 14		<input type="checkbox"/> 1500

Rédigé par: Date: